

COULICOOOL®

L'HABILLAGE DE CLOISON



UN HABILLAGE DE CLOISON ...

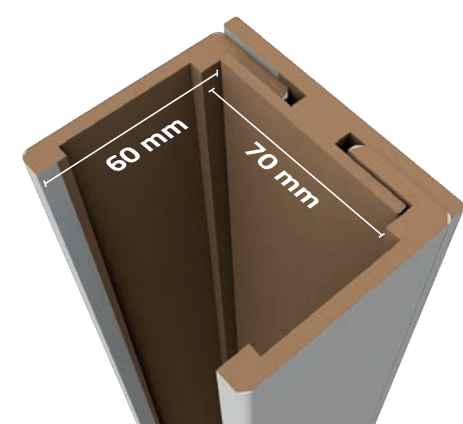
① Existe en 1 mètre et 2,20 mètres de large / MODÈLES DÉPOSÉS

... MULTIFONCTION

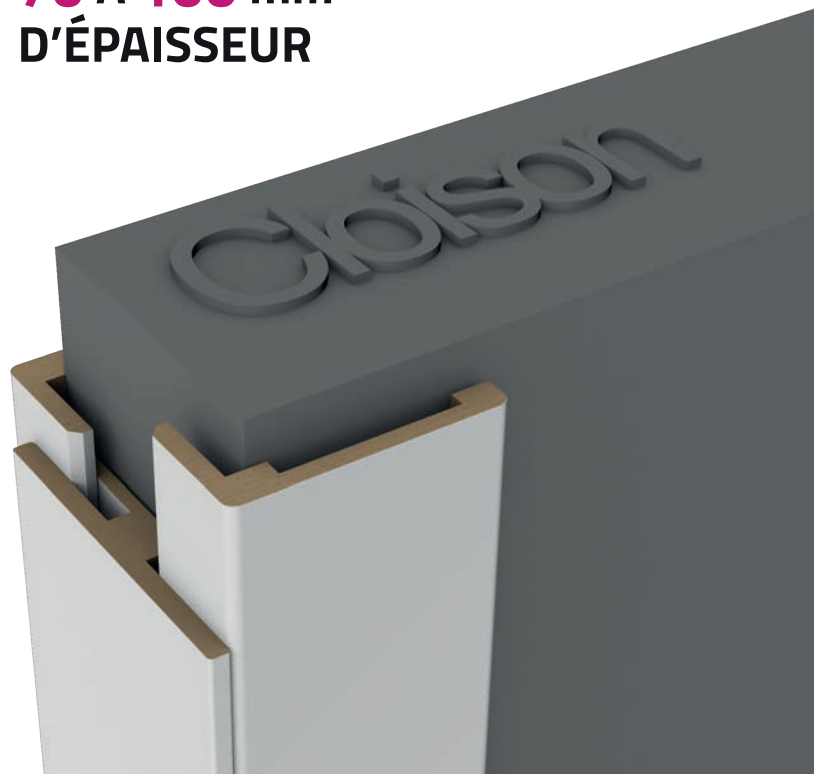
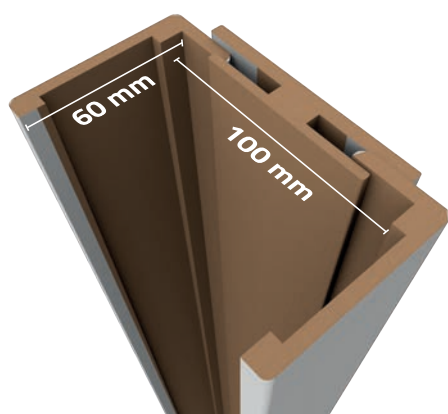
Recouvrement des nez de cloison pour une **finition parfaite** après démontage d'une porte battante.
Recouvrement des nez de cloison en vue d'installer une porte coulissante.
Habillage personnalisé d'une ouverture murale.

... EXTENSIBLE

S'adapte parfaitement à la taille de votre ouverture et à l'épaisseur de votre cloison.
Profils d'angle avec **lèvres de recouvrement** .



**ADAPTABLE SUR
CLOISONS DE
70 À 100 mm
D'ÉPAISSEUR**



... PRÊT À POSER

Pose par collage sans perçage ni vissage (colle néoprène ou à bois).

Revêtu papier décor blanc.

Finition esthétique et personnalisée de votre ouverture.

(2 cales de compensation fournies dans le cas d'une pose de rail pour porte coulissante).

INFORMATIONS TECHNIQUES

MATIÈRE

MDF REVÊTU 100% PEFC

CARACTÉRISTIQUES

- Épaisseur de cloison : 70 à 100 mm
- Capacité de recouvrement : 61,10 mm maximum
- Dimensions hors-tout : l. 88-118 mm x L 76 mm
- Épaisseur : 9 mm

Modèle 1 m :

- Réservation maximum : H. 2,13 m x l. 1 m
- Passage maximum : H. 2,11 m x l. 0,97 m

Modèle 2,20 m :

- Réservation maximum : H. 2,13 m x l. 2,20 m
- Passage maximum : H. 2,11 m x l. 2,17 m



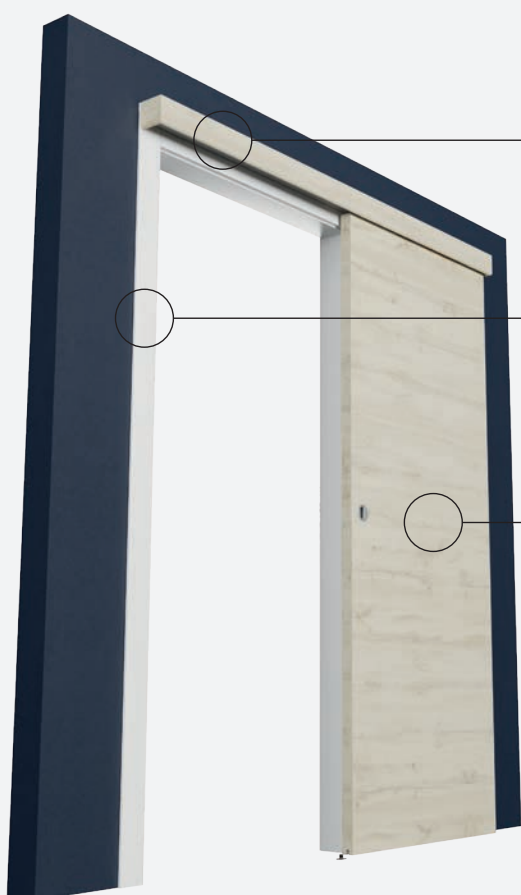
OUTILS NÉCESSAIRES



Modèle 1 m compatible avec :

NOS ENSEMBLES DE PORTES COULISSANTES

 À découvrir sur notre site www.coulicool.com



RAIL POUR PORTE COULISSANTE


Avec son habillage pour une finition esthétique

HABILLAGE DE CLOISON

Ensemble uniquement compatible avec le modèle 1 m

PORTE COULISSANTE

NOMBREUX DÉCORS DE PORTES DISPONIBLES

 Ne concerne que les ensembles coulissants





Le Bois des Brosses
89390 RAVIERES
TEL : 03 86 55 99 55
FAX : 03 86 55 99 56
Mail : info@tecnoprofils.com

