



GOUTTIÈRES

DEMI-RONDE 16 / 25 / 33
LA RÉVERSIBLE®

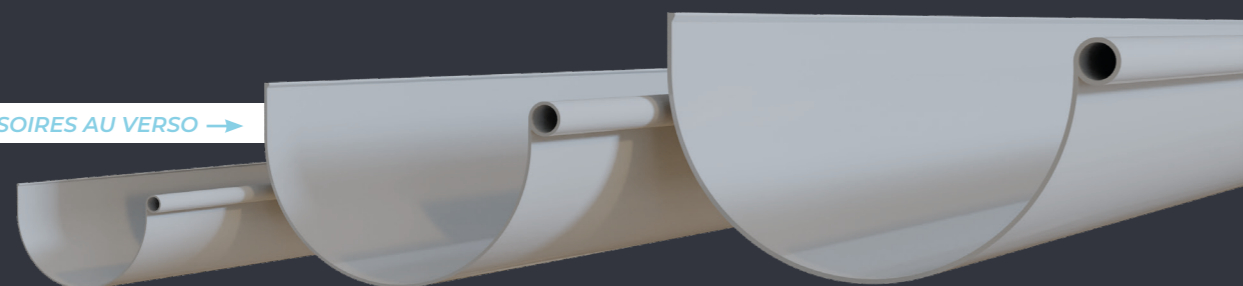


Le Bois des Brosses
89390 RAVIERES
www.tecnoprofils.com
TEL : 03 86 55 99 55
@ : info@tecnoprofils.com

GOUTTIÈRE DEMI-RONDE 16 / 25 / 33 CM

DEMI-RONDE

LES COLORIS



PRINCIPE DE POSE ET ACCESSOIRES AU VERSO →

La gouttière DEMI-RONDE D16/25/33 : Sa silhouette standard fait d'elle la partenaire idéale de tous vos projets petits et grands, elle s'intègre soigneusement aux styles d'architecture modernes ou anciens.

La gouttière demi-ronde à ourlet, demeure indéniablement la gouttière traditionnelle qui s'adapte à tous vos besoins de récupération d'eau de pluie.

GOUTTIÈRE LA RÉVERSIBLE®

MOULURÉE

LES COLORIS



REVERSIBLE

PRINCIPE DE POSE ET ACCESSOIRES AU VERSO →

LA RÉVERSIBLE® : une gouttière innovante.

Fruit d'une longue étude menée en étroite collaboration avec notre bureau technique et les professionnels de la toiture, elle couvre la plupart des besoins du marché de la maison individuelle, du logement collectif et des bâtiments du tertiaire.

Son profil est réversible (système breveté) : une face plane et une face galbée, des lignes fluides et épurées pour souligner d'un trait esthétique l'entourage de vos toitures. Grâce à sa section utile de 119 cm² et des naissances en 80 et 100 mm, la gouttière LA RÉVERSIBLE® accepte jusqu'à 100 m² de surface de toiture en plan par descente (DTU 60.11) Les crochets adaptés aux 2 esthétiques sont invisibles et clipables.



Edition NOVEMBRE 2021 - photos et rendus non-contractuels - tous droits réservés TecnoProfils

AVANTAGES

ÉCOULEMENT OPTIMAL

Sa forme semi-cylindrique offre une capacité d'écoulement optimale. Jusqu'à 85m² de toiture en plan par descente (demi-ronde 33 conformément au DTU 60.11).

SYSTÈME À COLLER OU À JOINT

2 types d'assemblages selon les types de configurations et vos habitudes de pose.

RÉSISTANCE À LA GRÊLE CERTIFIÉE

TEST CSTB - rapport EN-CAPE 12.065 C-VO

AVANTAGES

ESTHÉTIQUE ET PRATIQUE

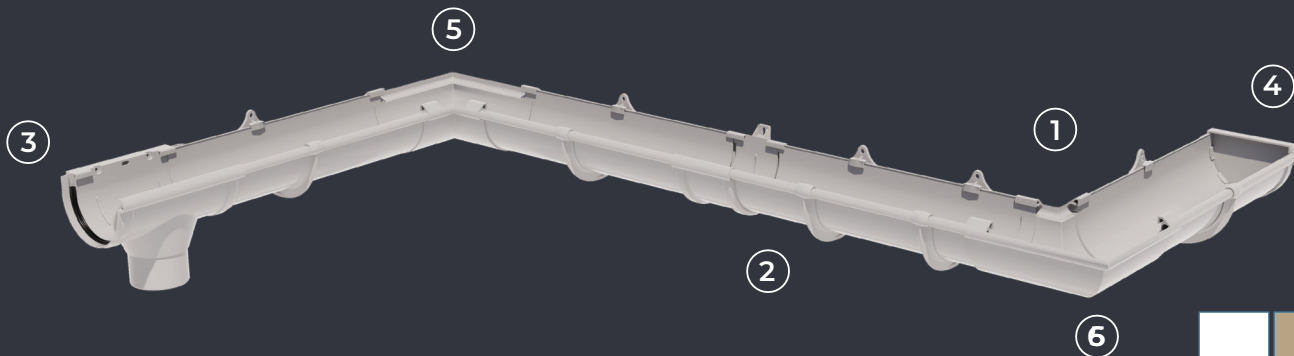
Deux aspects sur un même produit : plan ou galbé, crochets intérieurs et accessoires réversibles.

NOMBREUX ACCESSOIRES

Tous les accessoires de la gouttière LA RÉVERSIBLE® sont communs aux deux esthétiques.

PRINCIPE DE POSE

Lors de votre commande ajoutez le code couleur à la fin de la référence article.
(exemple T33CB pour le crochet blanc) BLANC : B / SABLE : S / GRIS : G

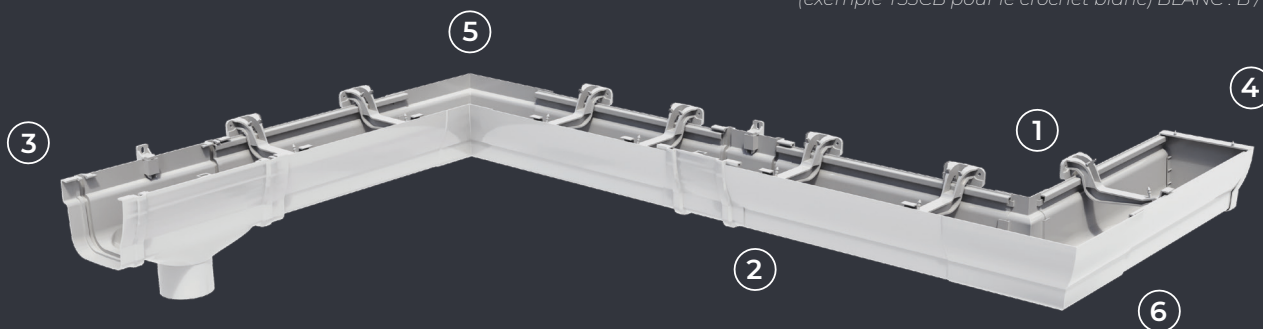


PRINCIPAUX ACCESSOIRES

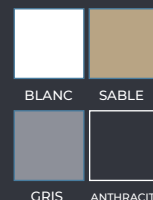


1	CROCHET gouttière	2	JONCTION	3	NAISSANCE centrale	4	FOND DE gouttière	5	ANGLE int / ext	TUYAU manchonné	
	T33CB		T33JC		T33ND		T33FGD T33FGG		T339AC		T094
COLLIER de fixation		MANCHON male/femelle		COUDE 45° male/femelle		COUDE 67° male/femelle		COUDE 87° male/femelle		D'AUTRES ACCESSOIRES DISPONIBLES ↓ contactez notre commercial	
	T10BAV		T10M		T1045C		T1067C		T1087C		

Lors de votre commande ajoutez le code couleur à la fin de la référence article.
(exemple T33CB pour le crochet blanc) BLANC : B / SABLE : S / GRIS : G



PRINCIPAUX ACCESSOIRES



1	CROCHET gouttière	2	JONCTION	3	NAISSANCE centrale	4	FOND DE gouttière	5	ANGLE extérieur	6	ANGLE intérieur
	TRVC		TRVJC		TRVND1		TRVF		TRVAEP		TRVAIP
COLLIER de fixation		MANCHON male/femelle		COUDE 45° male/femelle		COUDE 67° male/femelle		COUDE 87° male/femelle		D'AUTRES ACCESSOIRES DISPONIBLES ↓ contactez notre commercial	
	T10BAV		T10M		T1045C		T1067C		T1087C		

CARACTÉRISTIQUES DEMI-RONDE

Matière PVC
crochets Extérieurs
Diamètre tuyau 50 | 80 | 100 mm
Développé 16 | 25 | 33 cm
Longueur 4 ml
garantie 10 ans

CARACTÉRISTIQUES RÉVERSIBLE

Matière PVC
crochets Intérieurs
Diamètre tuyau 80 | 100 mm
Développé 30 cm
Longueur 2 ml | 4 ml
garantie 10 ans

