



GOUTTIÈRES

DEMI-RONDE 16 / 25 / 33

LA REVERSIBLE®



Le Bois des Brosses
89390 RAVIERES
TEL : 03 86 55 99 55
@ : info@tecnoprofil.com
www.tecnoprofil.com



DOCUMENTATION

GOUTTIÈRE

DEMI-RONDE 16 / 25 / 33 CM

LES COLORIS



BLANC

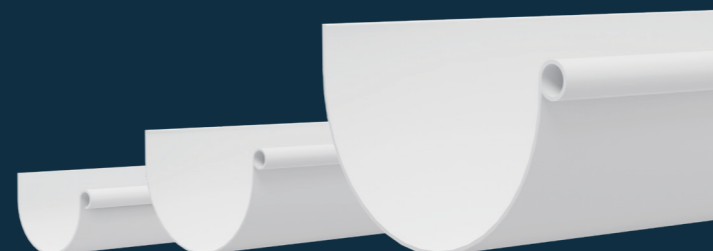


GRIS



SABLE

PRINCIPE DE POSE ET ACCESSOIRES AU VERSO →



GOUTTIÈRE

LA REVERSIBLE®



LES COLORIS



BLANC



GRIS



SABLE



ANTHRACITE

PRINCIPE DE POSE ET ACCESSOIRES AU VERSO →



LA GOUTTIÈRE DEMI-RONDE D16/25/33

Sa silhouette standard fait d'elle la partenaire idéale de tous vos projets petits et grands, elle s'intègre soigneusement aux styles d'architecture modernes ou anciens.

La gouttière demi-ronde à ourlet, demeure indéniablement la gouttière traditionnelle qui s'adapte à tous vos besoins de récupération d'eau de pluie.

+ AVANTAGES

ÉCOULEMENT OPTIMAL

Sa forme semi-cylindrique offre une capacité d'écoulement optimale. Jusqu'à 85m² de toiture en plan par descente (demi-ronde 33 conformément au DTU 60.11).

SYSTÈME À COLLER OU À JOINT

2 types d'assemblages selon les types de configurations et vos habitudes de pose.

RÉSISTANCE À LA GRÊLE CERTIFIÉE

TEST CSTB - rapport EN-CAPE 12.065 C-VO

+ AVANTAGES

ESTHÉTIQUE ET PRATIQUE

Deux aspects sur un même produit : plan ou galbé, crochets intérieurs et accessoires réversibles.

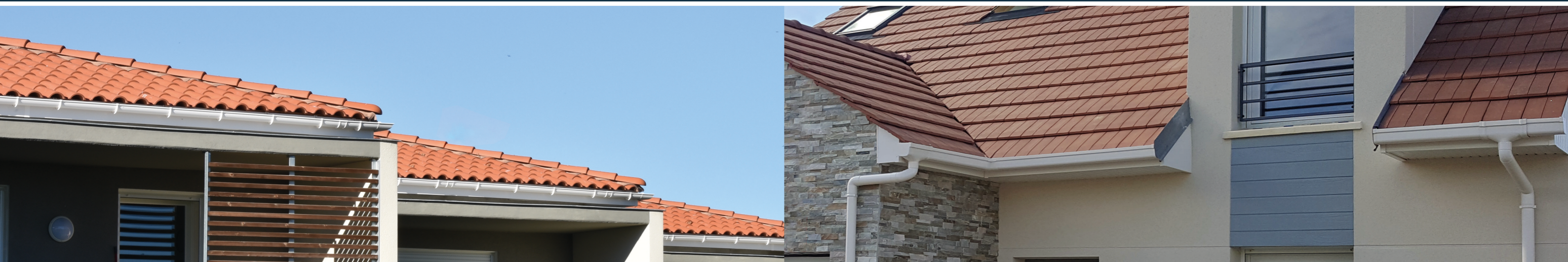
NOMBREUX ACCESSOIRES

Tous les accessoires de la gouttière LA RÉVERSIBLE® sont communs aux deux esthétiques.

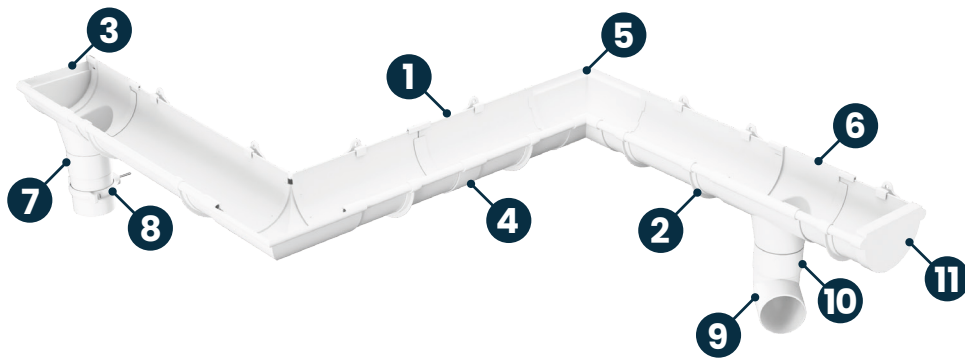
LA RÉVERSIBLE® : UNE GOUTTIÈRE INNOVANTE.

Fruit d'une longue étude menée en étroite collaboration avec notre bureau technique et les professionnels de la toiture, elle couvre la plupart des besoins du marché de la maison individuelle, du logement collectif et des bâtiments du tertiaire.

Son profil est réversible (système breveté) : une face plane et une face galbée, des lignes fluides et épurées pour souligner d'un trait esthétique l'entourage de vos toitures. Grâce à sa section utile de 119 cm² et des naissances en 80 et 100 mm, la gouttière LA RÉVERSIBLE® accepte jusqu'à 100 m² de surface de toiture en plan par descente (DTU 60.11) Les crochets adaptés aux 2 esthétiques sont invisibles et clipables.

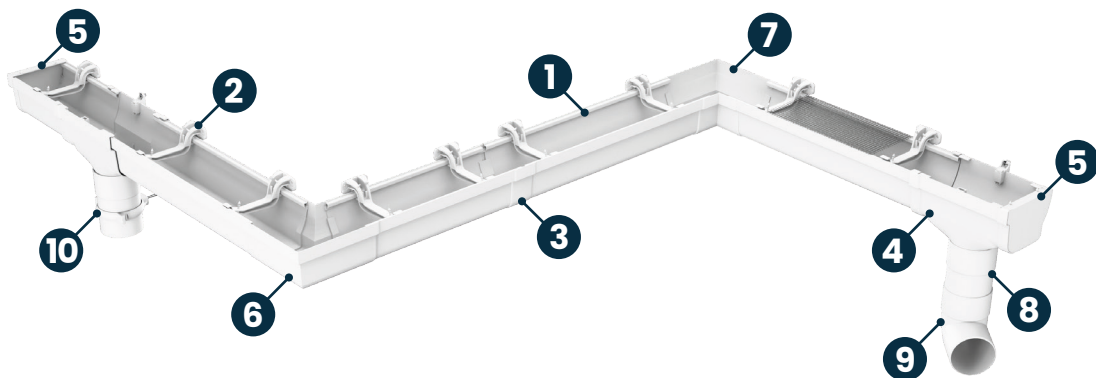


PRINCIPE DE POSE



PRINCIPAUX ACCESSOIRES - DEMI-RONDE

D'autres accessoires disponibles → Contactez notre commercial



PRINCIPAUX ACCESSOIRES - LA RÉVERSIBLE

D'autres accessoires disponibles → Contactez notre commercial



Lors de votre commande ajoutez le code couleur à la fin de la référence article. (exemple T33CB pour le crochet blanc)
Blanc : B / Sable : S / Gris : S / Anthracite : AN

CARACTÉRISTIQUES DEMI-RONDE

Matière : PVC
Crochets : Extérieurs
Diamètre tuyau : 50 / 80 / 100 mm
Développé : 16 / 25 / 33 cm
Longueur : 4 ml
Garantie : 10 ans

CARACTÉRISTIQUES RÉVERSIBLE

Matière : PVC
Crochets : Intérieurs
Diamètre tuyau : 80 / 100 mm
Développé : 30 cm
Longueur : 2 ml / 4 ml
Garantie : 10 ans