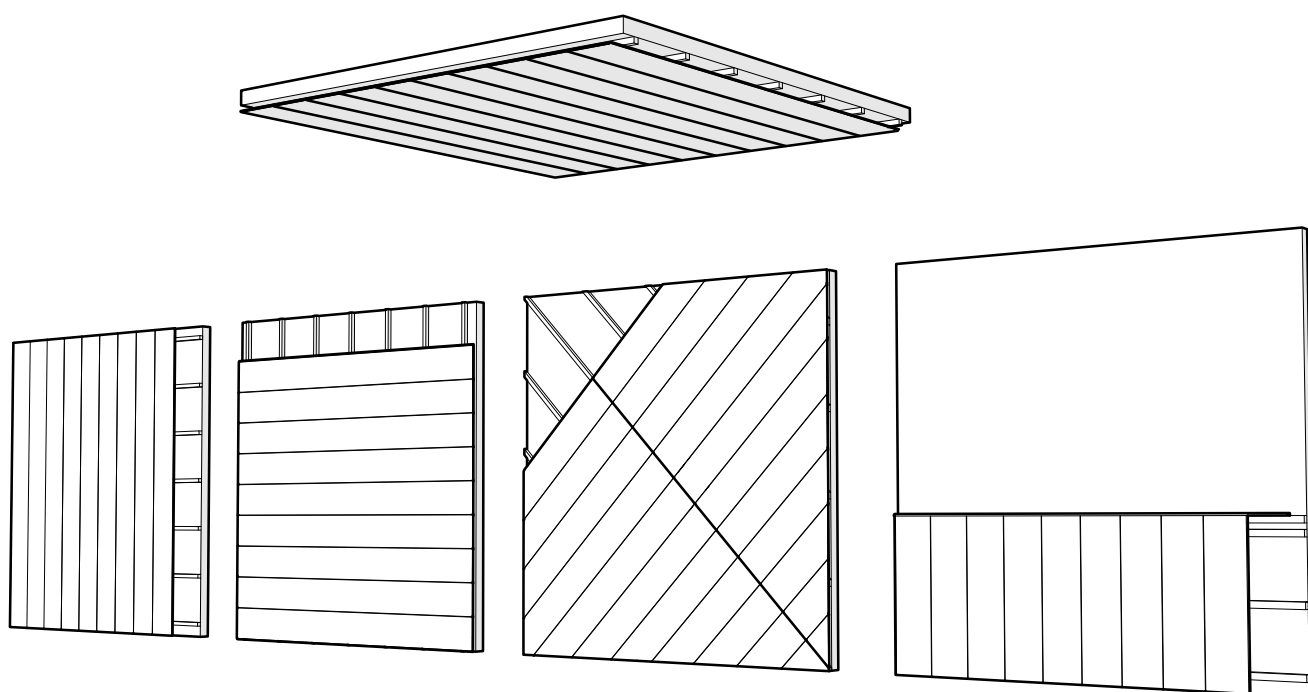


# NOTICE DE POSE

## LAMBRIS D'INTERIEUR PVC



### OUTILS NÉCESSAIRES



### OUTILS À ADAPTER\*



\*En fonction de la méthode de pose, cf. page 2

### MATÉRIEL À PRÉVOIR

Tasseaux - minimum 20x20, 40x40 si pose en soubassement, hydrofuge si pièce humide.

Nécessaire de fixation pour l'ossature - à choisir en fonction du support.

Colle ou agrafe ou clip lambris ou vis - à choisir en fonction de la méthode de pose, cf. page 2

*Le Bois des Brosses*  
89390 RAVIERES  
TEL : 03 86 55 99 55  
@ : [info@tecnoprofils.com](mailto:info@tecnoprofils.com)  
[www.tecnoprofils.com](http://www.tecnoprofils.com)

Édition JANVIER 2025  
Tous droits réservés Tecno Profils



# 1 - CHOIX DE LA METHODE DE POSE

**1** Déterminer la nécessité d'une ossature bois

	TYPE D'INSTALLATION	
ÉTAT DE SURFACE	MUR VERTICAL	MUR INCLINÉ OU PLAFOND
Mur incliné ou plafond	Pose directe	Pose sur ossature en vissage direct
Mur brut et/ou irrégulier	Pose sur ossature	

**2** Choisir le type de fixation

	SURFACE			
FIXATION	PLAQUE DE PLÂTRE	BOIS OU OSSATURE	SURFACE NON POREUSE OU FAÏENCE	AUTRE
Clip (CLI)	✓	✓	✗	✗
Agrafe	✗	✓	✗	✗
Colle	✓	✗	✓	✓
Vis	✓	✓	✗	✗

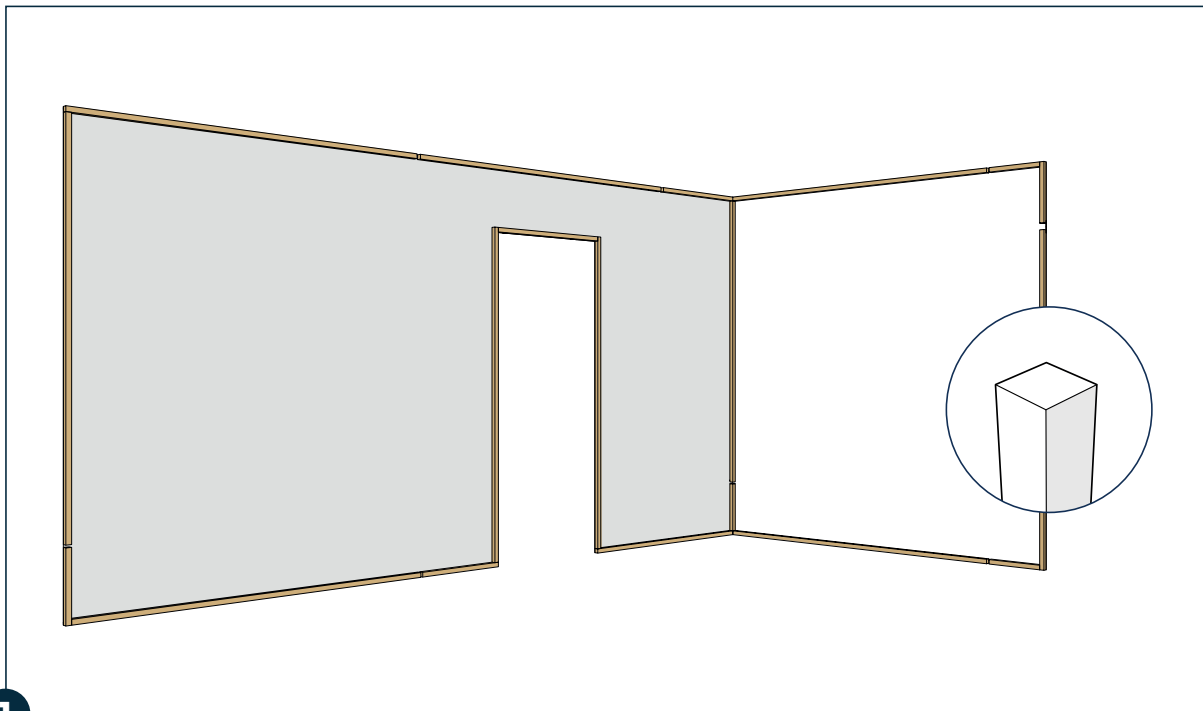
✓ Recommandé - ✓ Toléré - ✗ Proscrit

## 2 – POSE DE L'OSSATURE BOIS



Quel que soit le sens de la pose, la disposition des tasseaux doit être perpendiculaire aux lames de lambris.

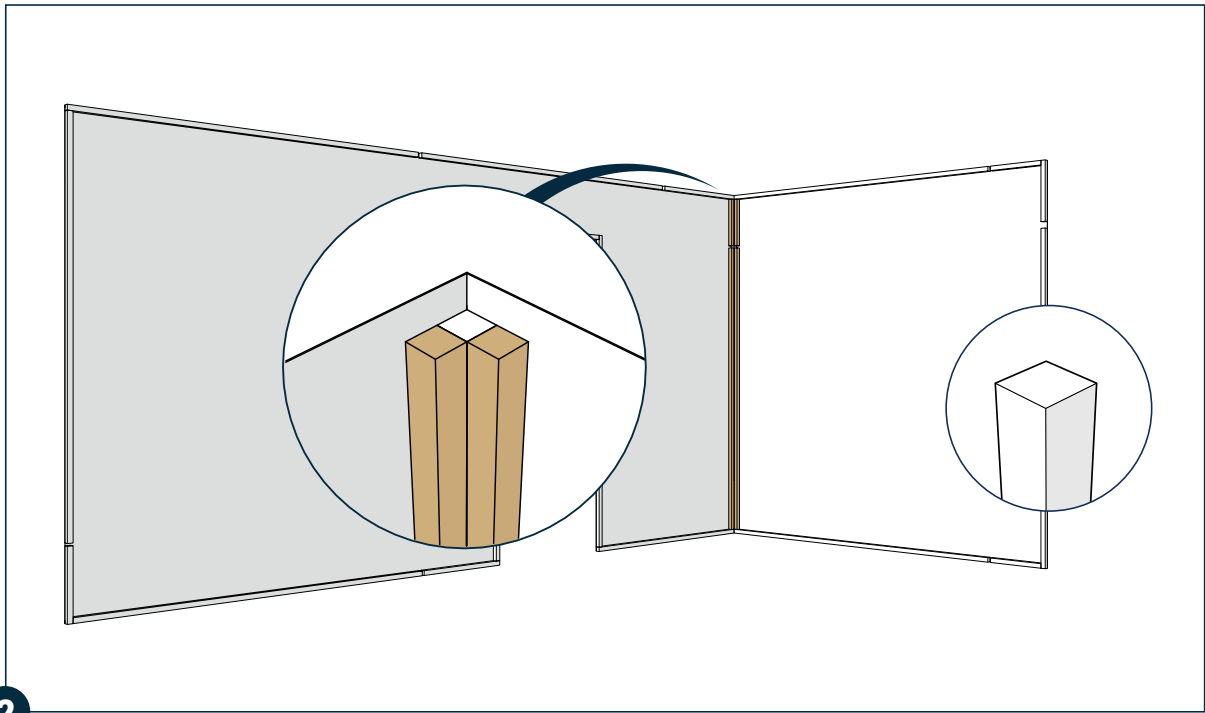
Les fixations de l'ossature doivent être choisies en fonction du support d'installation.



1

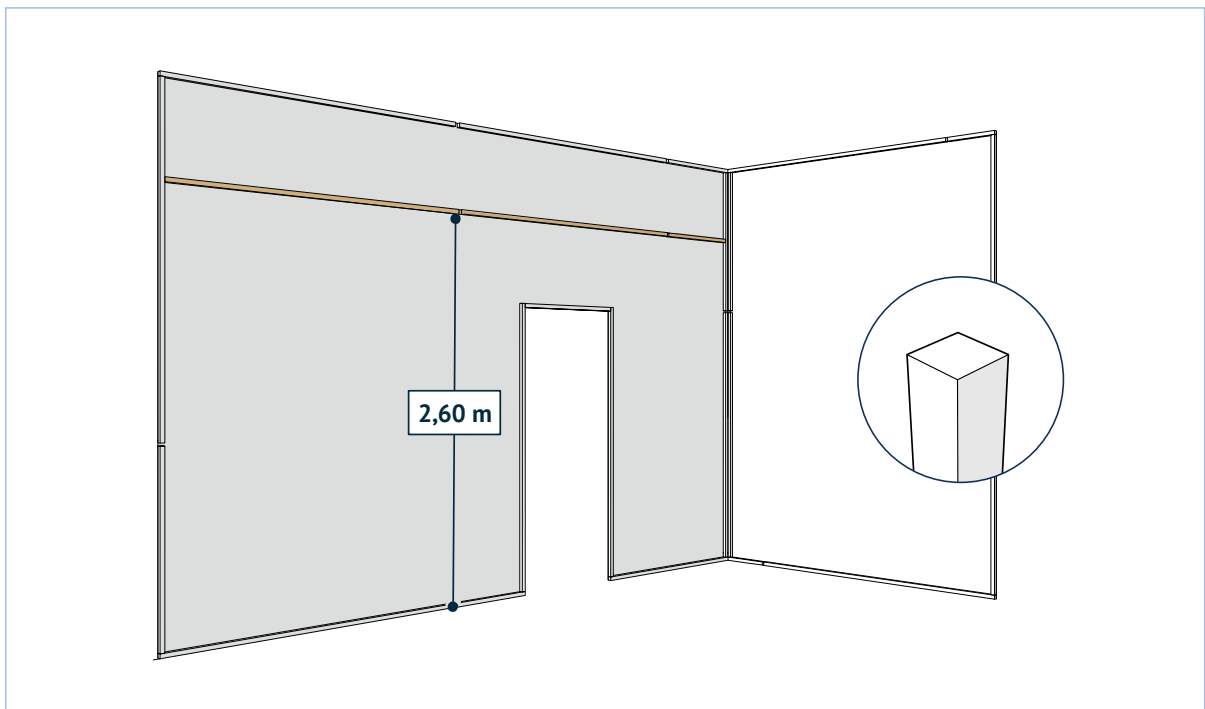
Commencer par fixer les tasseaux aux contours des murs et ouvertures (portes, fenêtres, etc.) ainsi que dans les angles.

## 2 – POSE DE L'OSSATURE BOIS



2

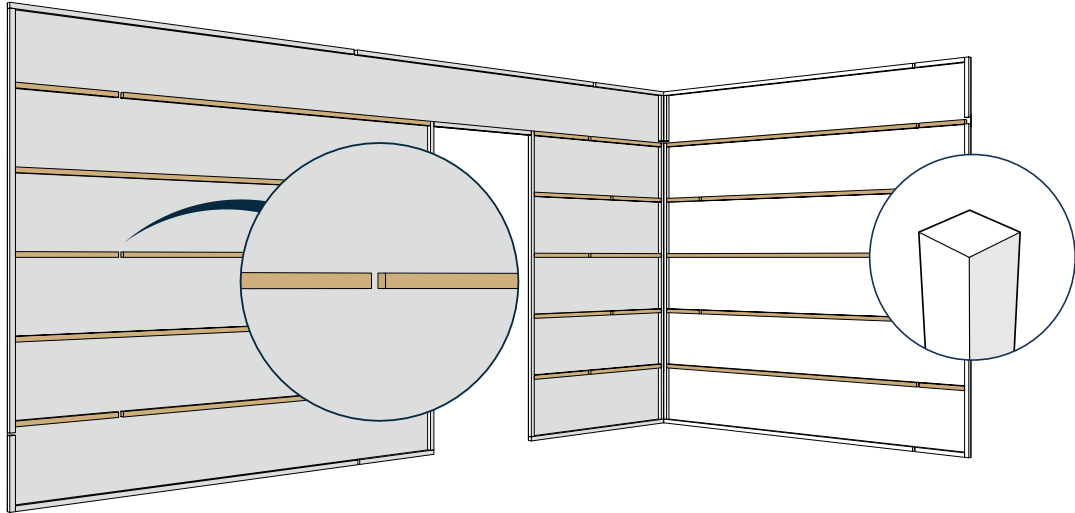
Préparer tous les angles à recouvrir à l'aide de deux tasseaux supplémentaires, de part et d'autre de celui installé à l'étape ①). Ils serviront à fixer les finitions d'angle.



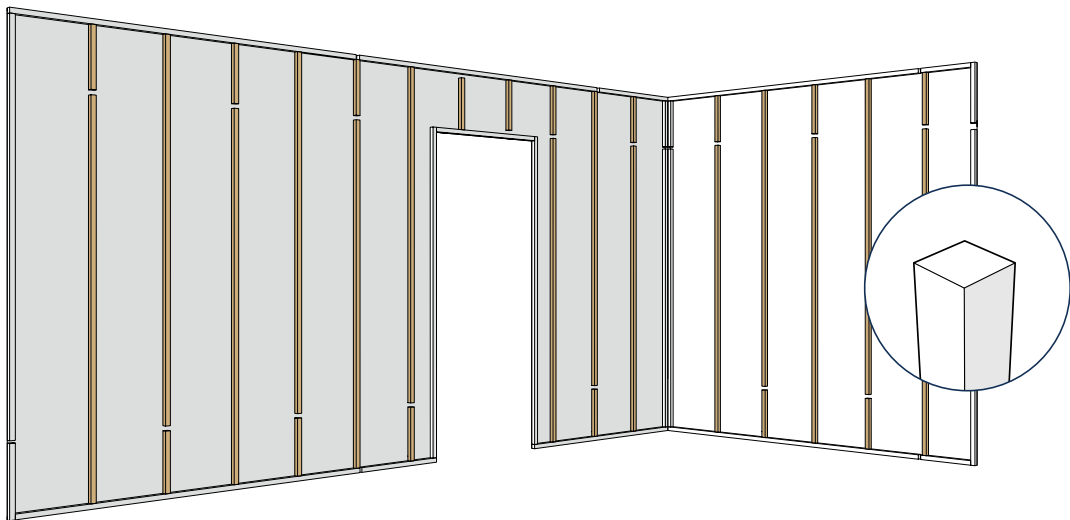
Cas particulier : pour une pose verticale avec hauteur sous plafond supérieur à 2 m 60 positionner un tasseau à 2 m 60 du sol, il servira à fixer le profil de jonction.

## 2 – POSE DE L'OSSATURE BOIS

### LITEAUNAGE POUR POSE DU LAMBRIS VERTICAL



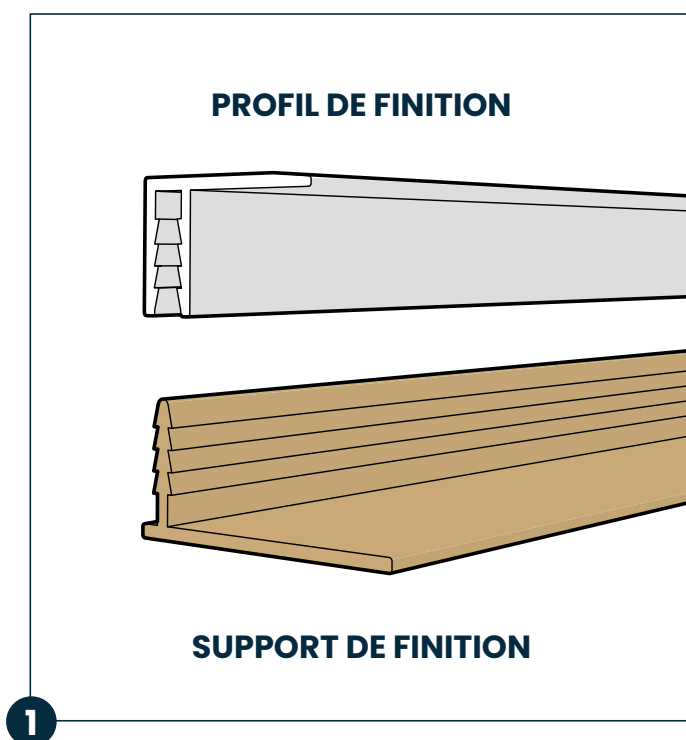
### LITEAUNAGE POUR POSE DU LAMBRIS HORIZONTAL



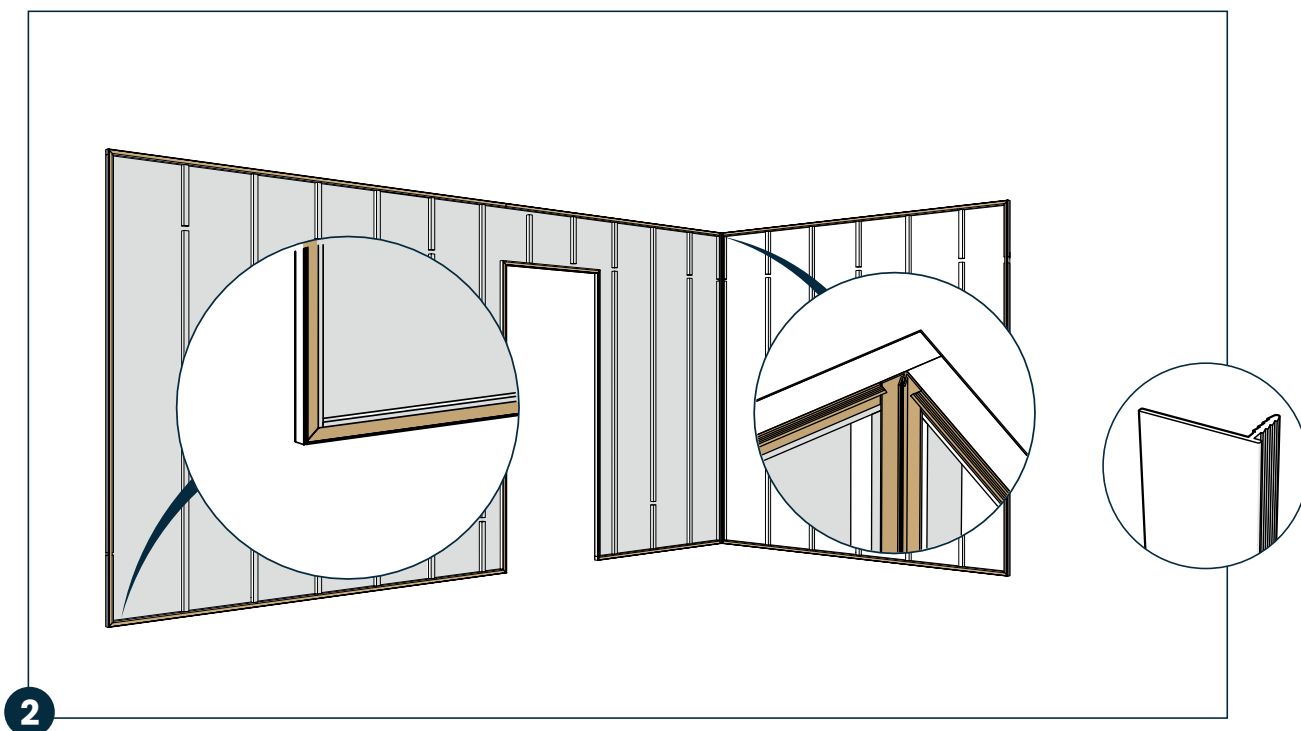
3

Placer les tasseaux espacés de 400 mm maximum les uns des autres et laisser un espace de quelques centimètres entre chaque tasseau pour permettre une circulation d'air.

# 3 – POSE DES SUPPORTS DE FINITION



Avant d'installer les lames, il est indispensable d'agrafer ou de coller les supports de finition (profils d'angles et profils d'arrêt). Déclipsez le profil de finition et installez les supports tout en respectant un espacement de fixation de 400 mm maximum.



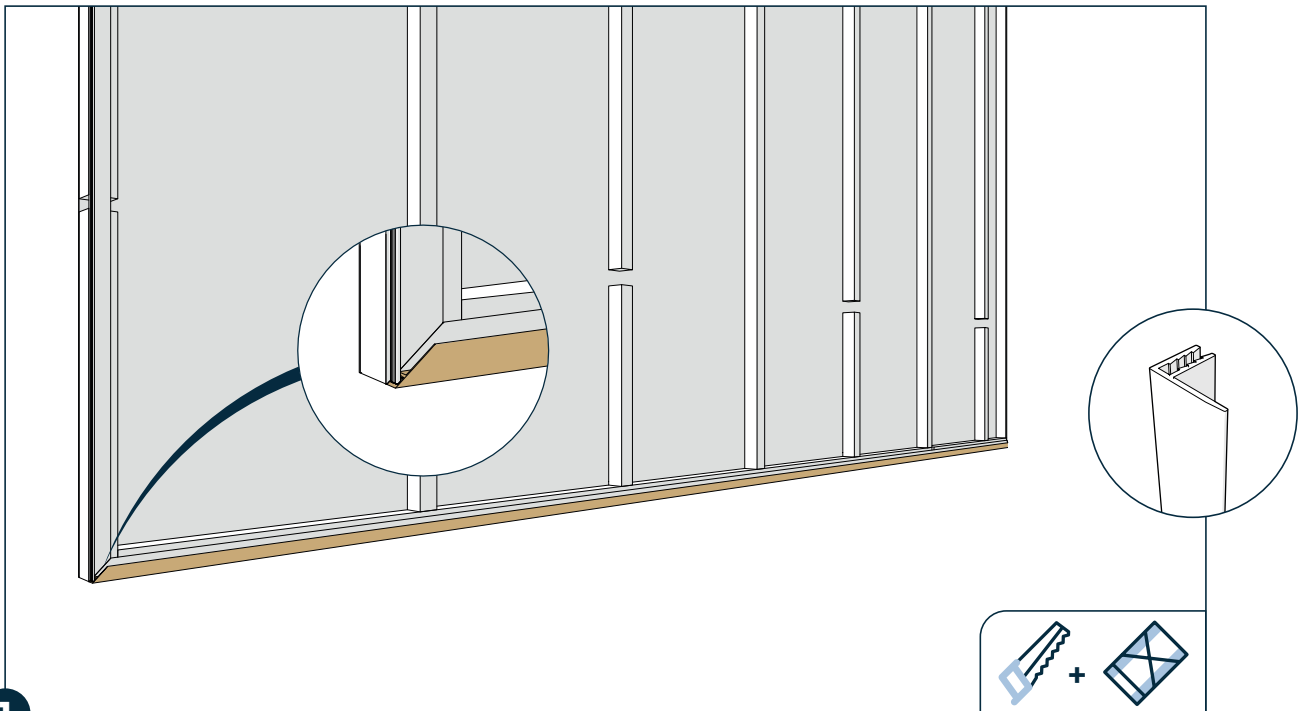
Vérifier les niveaux des supports de finition avant de procéder à l'installation du lambris.



*L'utilisation d'une boîte à onglet pour la découpe des profils de finition et de leurs supports permet d'obtenir un résultat final plus esthétique.*

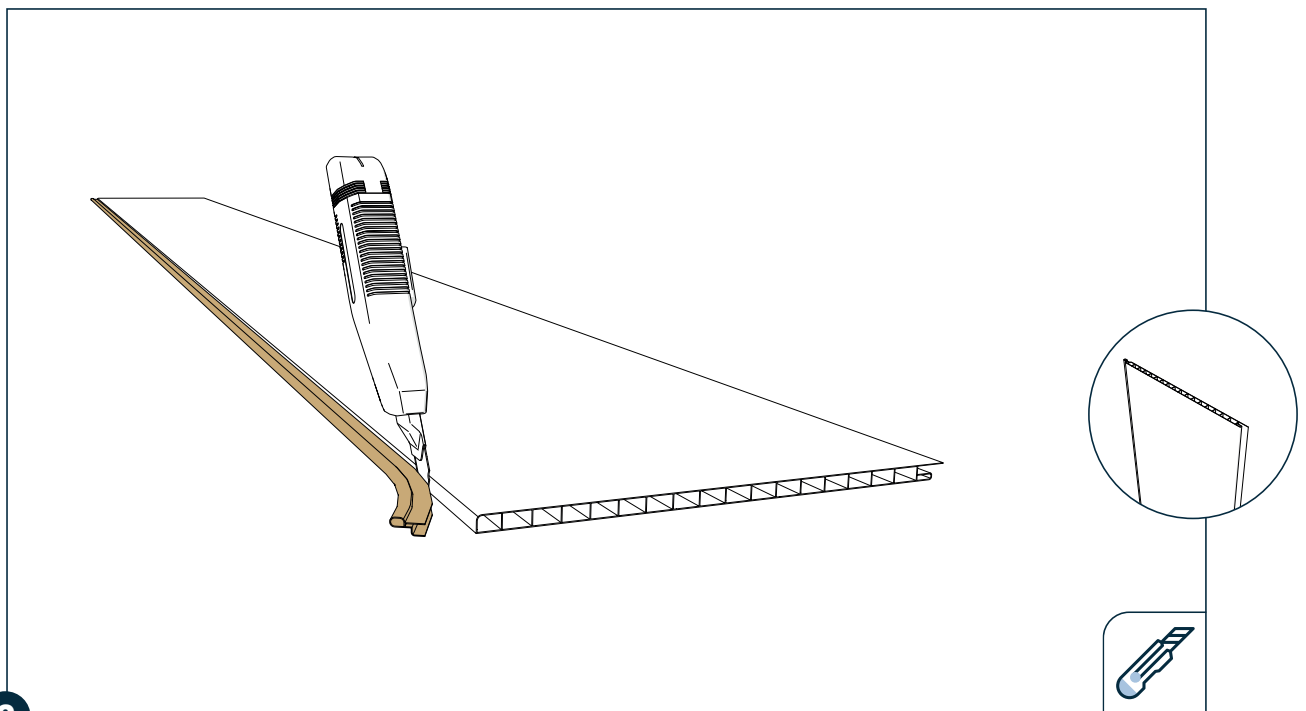
# 4 – POSE DU LAMBRIS

## (EXEMPLE POSE HORIZONTALE)



1

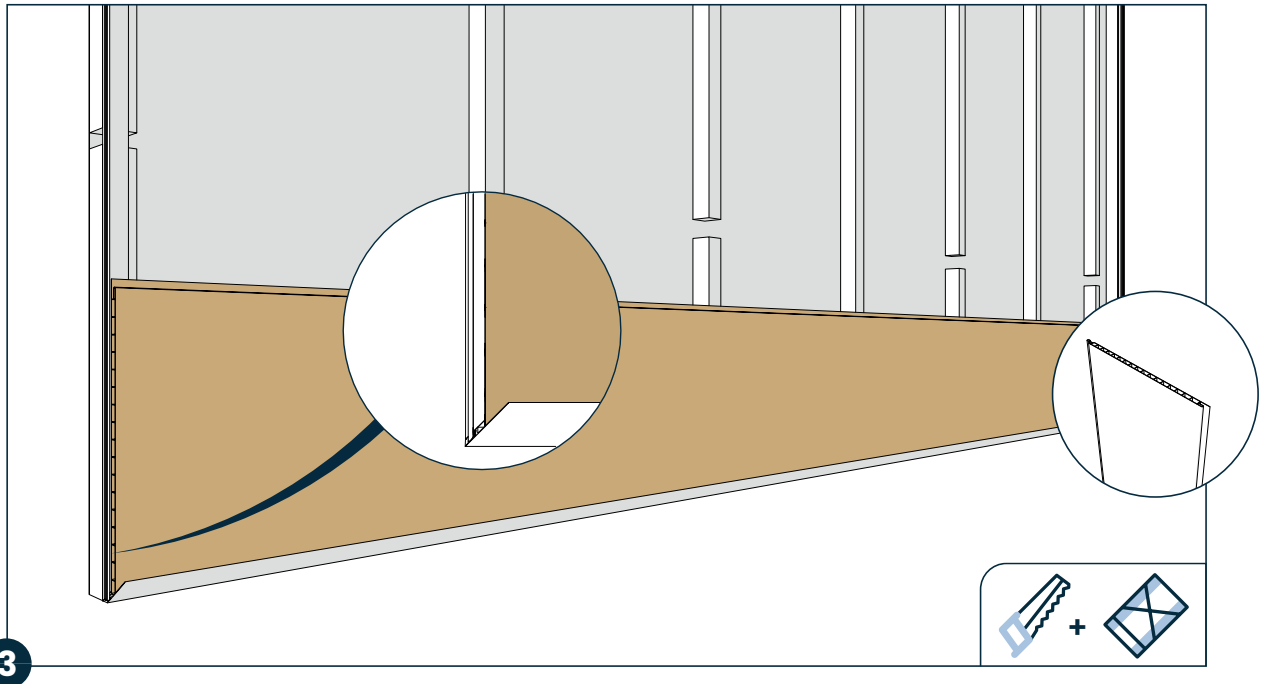
La pose de la première lame est primordiale, car elle sert de référence à toutes les autres. Installer le premier profil de finition sur son support, celui-ci servira à maintenir en position la première lame lors de l'installation.



2

Couper la partie mâle de la première lame de lambris à l'aide d'un cutter.

## 4 – POSE DU LAMBRIS (EXEMPLE POSE HORIZONTALE)

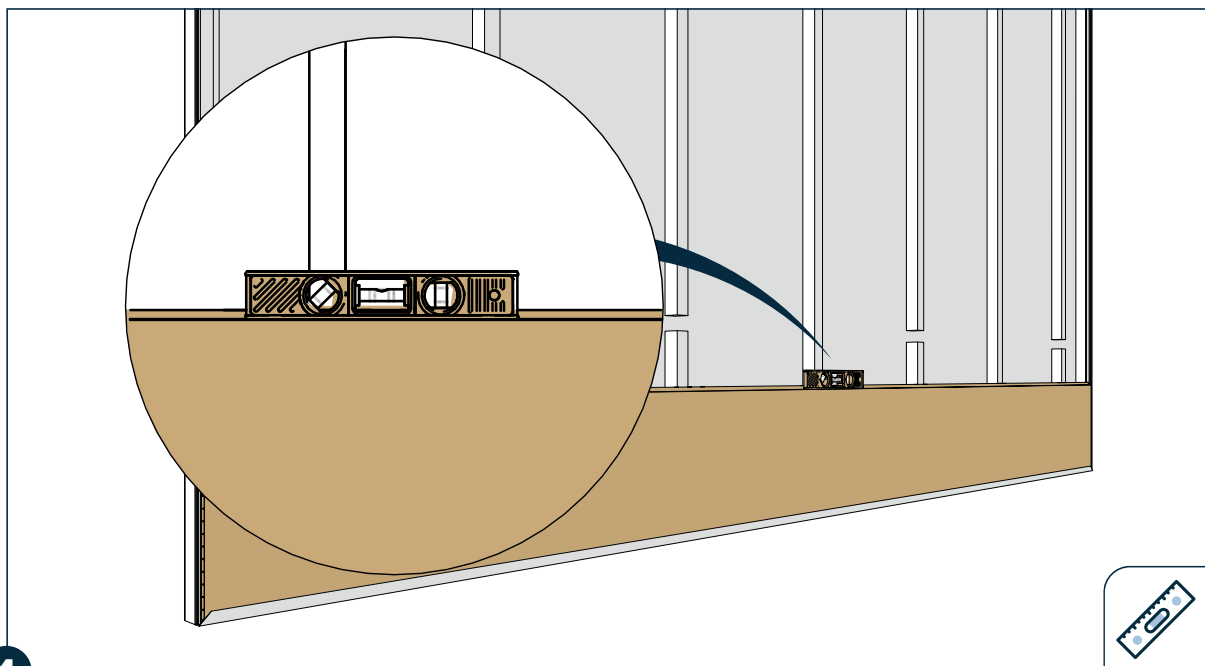


3

Insérez la première lame, coté découpé, dans le profil de finition. Recouper la lame à la dimension voulue si nécessaire, à l'aide d'une scie à dents fines.



*Laisser un espace de 3 à 4 mm aux abords des lames pour permettre l'installation des profils de finition.*



4

Vérifier l'aplomb à l'aide du niveau puis fixer la lame (dans la grande languette) selon le choix de pose défini plus haut.

Installer les lames, les unes à la suite des autres, en les fixant au fur et à mesure.

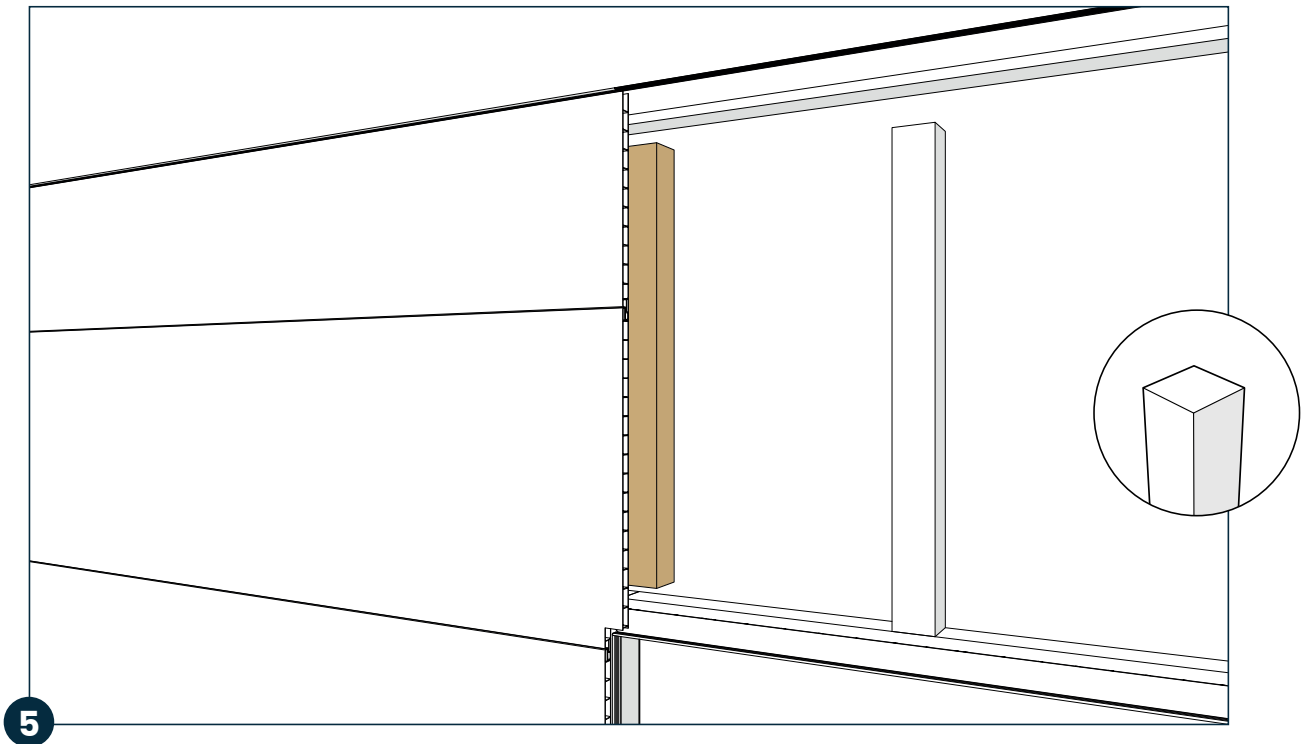


*Prévoir un filet de silicone entre chaque lame (à placer dans la rainure du lambris) à proximité des endroits sujets aux projections d'eau comme les douches, baignoires, évier, etc...*

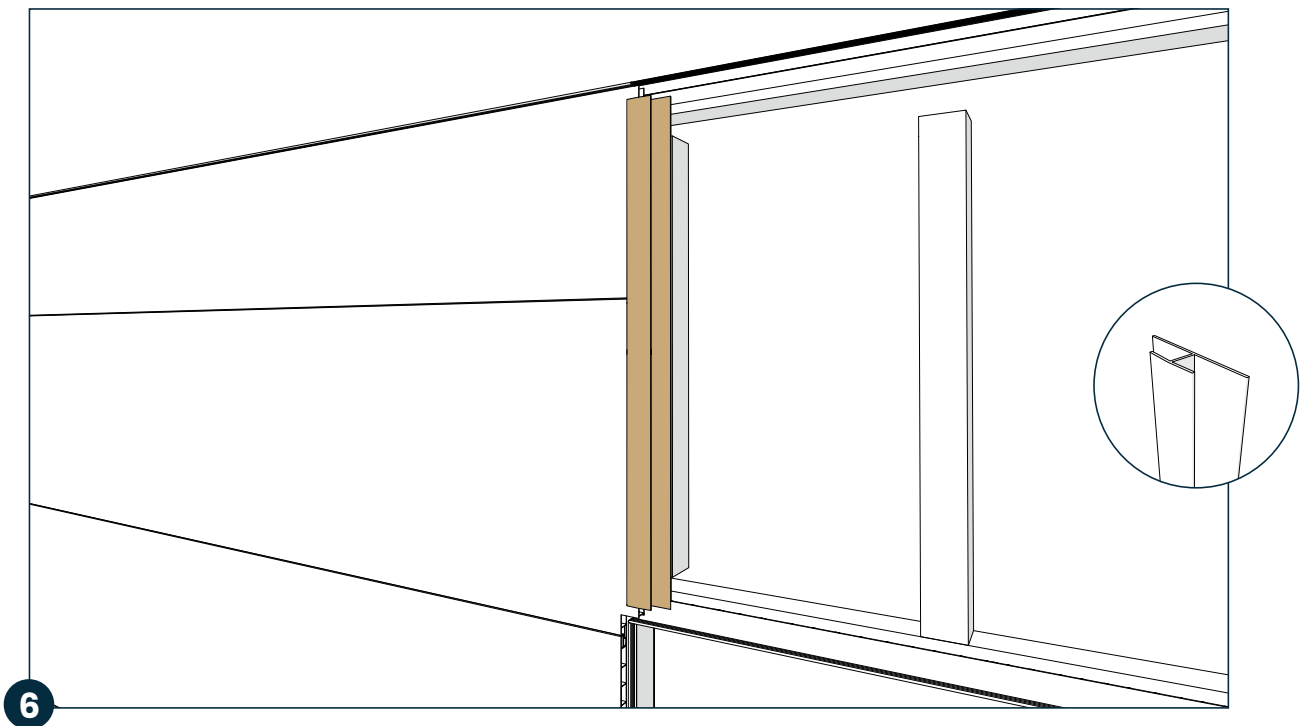


# 4 – POSE DU LAMBRIS

## (EXEMPLE POSE HORIZONTALE)



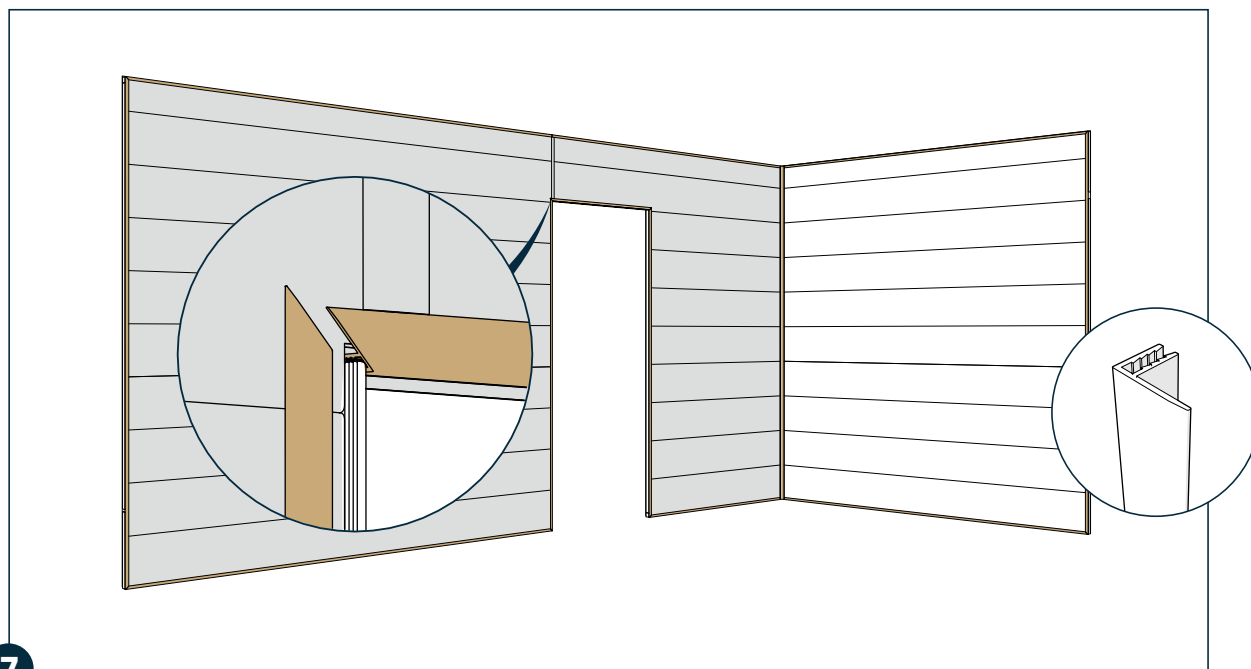
5 Aboutage pour pose horizontale : placer un tasseau en bout de lame en prévision de l'installation du profil de jonction. Pour faciliter la fixation du profil de jonction, laisser dépasser le tasseau d'environ 2 cm.



6 Insérer le profil de jonction dans les lames et le fixer sur le côté accessible. Poursuivre l'installation en procédant pan par pan.

# 4 – POSE DU LAMBRIS

## (EXEMPLE POSE HORIZONTALE)



7

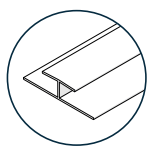
Au fur et à mesure de l'installation, installez les profils de finition ainsi que les caches d'angle sur leurs supports préalablement installés.



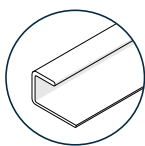
*L'utilisation d'une boîte à onglet pour la découpe des profils de finition permet d'obtenir un résultat final plus esthétique.*

## 5 – FINITIONS

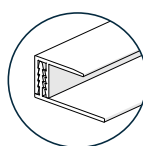
Tecnoprofils propose une gamme complète d'accessoires destinés à faciliter la pose et la finition du lambris.



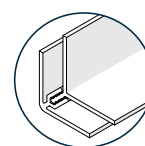
JONCTION  
**PJO**



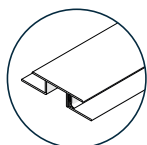
PROFIL D'ARRÊT  
**PAR**



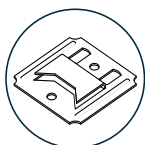
PROFIL D'ARRÊT  
CLIPSABLE  
**PARC**



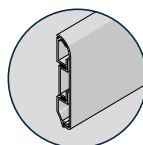
PROFIL  
D'ANGLE  
**PAN**



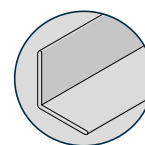
PROFIL  
MULTIFONCTION  
**MUL8**



CLIP LAMBRIS  
**CLI**



PLINTHES



PROFILS DE  
FINITION DIVERS